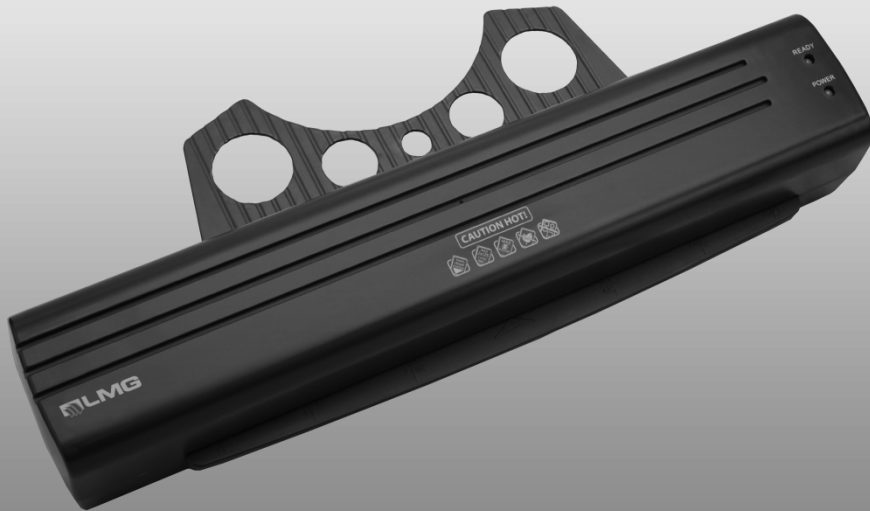


A3 / A4 Laminator

Bedienungsanleitung

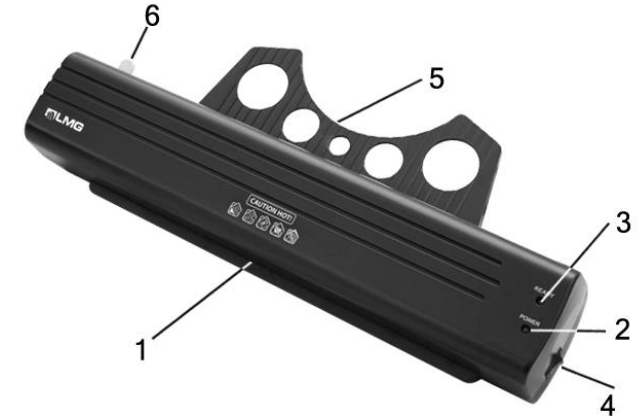


DWL-328 / 428

Vor Gebrauch erst lesen

Bezeichnung:

1. Folieneingang
2. Betriebsbereit- LED
3. Power LED
4. An/Aus LED
5. Folienausgang
6. Folienstaulösemechanik



Daten:

Maße:	A3: 430*105*90 mm A4: 335*100*86 mm	Arbeits- geschwindigkeit:	250 mm/min
Gewicht:	A3: 1,7 kg A4: 1,2 kg	Funktion:	Heißlaminieren
Folieneingangs- breite	A3: 340 mm A4: 245 mm	Spannung:	230 V / 50 Hz
Max. Folienstärke	0,4 mm	Aufwärmzeit	3-5 Minuten

Besonderheiten:

Das Gerät ist speziell entwickelt für Folientaschen mit 80 mic und 125 mic. Es können Bilder, Karten, Dokumente, Papier etc laminiert werden. Die verwendeten Folientaschen sollten A4 / A3 nicht überschreiten.

Wichtig:

1. Stellen Sie das Gerät horizontal auf, und stellen sicher, dass genug Platz zum Einführen der Folientaschen vorhanden ist.
2. Stellen Sie sicher, dass die Betriebsspannung 230 V / 50Hz beträgt.

Bedienung:

1. Stecken Sie das Stromkabel in die Steckdose.
2. Betätigen Sie den An/Aus Schalter (4). Die rote LED (3) leuchtet und der Motor startet.
3. Warten Sie 3-5 Minuten bis das Gerät aufgewärmt ist. Wenn die Betriebstemperatur erreicht ist, leuchtet die grüne LED (2).
4. Legen Sie das zu laminierende Dokument in die Folientasche ein, und stellen sicher, dass der Abstand vom Dokument zum Rand der Folientasche 3-5mm beträgt.
5. Führen Sie die Folientasche mit eingelegtem Dokument und der geschlossenen Seite voran in den Folieneingang (1). Der Laminiervorgang startet automatisch.

FOLIENSTAU: Sollte die Folientasche nicht mit geschlossener Seite voran eingeführt, oder im Gerät zerknittert sein, betätigen Sie den Hebel (6) für die Staulösemechanik. Anschließend können Sie die Folientasche aus dem Gerät entfernen.

Hinweis:

1. Um zerknittern der Folientasche zu vermeiden, führen Sie die Folientasche **niemals** mit der offenen Seite voran in das Gerät ein. Beschneiden Sie nie die Folientasche, da diese beschädigt wird, und nicht mehr einwandfrei laminiert werden kann. Achten Sie darauf das die Folientasche innerhalb der Markierungen auf dem Gerät eingeführt wird und während des Einzugsvorgangs in diesem Bereich bleibt.
2. Einige Papiersorten können nicht sofort einwandfrei laminiert werden oder erscheinen nach der Laminierung wolkig. Ist dies der Fall, wiederholen Sie den Laminiervorgang, bis das gewünschte Ergebnis erreicht ist.
3. Wenn Sie nicht laminieren, schalten Sie das Gerät aus.
4. Wenn die fertige Laminierung das Gerät auf der Rückseite verlässt ist sie sehr heiß. Achten Sie auf Ihre Finger. Zudem ziehen oder drücken Sie nie die Laminierung aus dem Gerät heraus da es so zu Beschädigungen kommen kann.
5. Um die Kaltlaminierfunktion nach dem Heißlaminieren zu nutzen, warten Sie 30 Minuten bis das Gerät abgekühlt ist.

Achtung & Pflege:

Reinigen der Rollen:

1. Schalten Sie das Gerät wie beschrieben ein.
2. Falten Sie ein A3 / A4 Blatt und führen es mit der geschlossenen Seite voran in das Gerät ein. Wiederholen Sie diesen Vorgang bis kein Kleber mehr auf dem Papier enthalten ist.

Reinigen des Gerätes:

1. Ziehen Sie immer den Stromstecker zum Reinigen des Gerätes und lassen Sie es abkühlen.
2. Wenn das Gerät abgekühlt ist, reinigen Sie es mit einem weichen Stofflappen.

Bitte beachten Sie:

1. Schalten Sie das Gerät bei nicht Gebrauch immer aus. Betreiben Sie den Laminator nicht länger als eine Stunde. Warten Sie zwischen jeder Laminierung 15 Sekunden. Warten Sie nach dem Abschalten 30 Minuten bis das Gerät abgekühlt ist, bevor Sie es einlagern.
2. Schützen Sie das Gerät vor Feuchtigkeit. Stellen Sie sicher, dass die Maschine vor der Verwendung trocken ist. Stellen Sie das Gerät nicht in die Nähe von Klimaanlage.
3. Legen Sie niemals andere Gegenstände oder Materialien in das Gerät, da es ausschließlich für Laminierfolientaschen geeignet ist. Zu dünne Materialien können nicht in den Laminator eingezogen werden, und blockieren unter Umständen das Gerät.
4. Decken Sie den Laminator während des Betriebs niemals mit Papier oder Kleidung ab.
5. Bitte laminieren Sie in normal beheizten Räumen (von 10 bis 35°C).

Laminierfolientaschen:

1. Bitte stellen Sie bei der Größenwahl der Folientasche sicher, dass zwischen Dokument und Folienrand ein Abstand von 3-5mm besteht.
2. Bitte verwenden Sie nur Standardfolientaschen, da es bei Taschen von schlechterer Qualität zu Falten und Folienstau kommen kann.



- Folientasche kann nicht wiederverwendet werden
- Maximale Folientaschendicke: 80 - 125 mic
- Maximale Folientaschenbreite: A3 = 340mm / A4 = 245mm