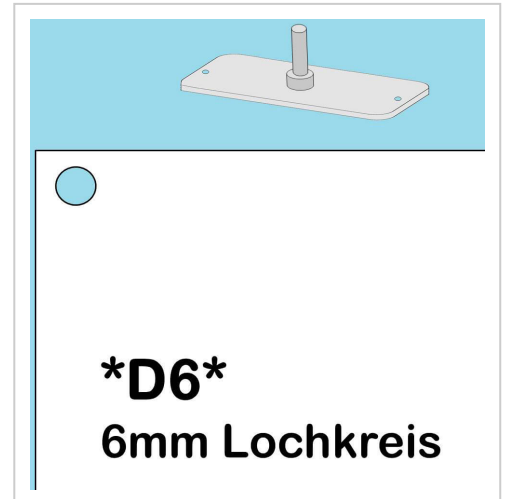


Stanzmesser für M70 D6 Lochstanze (1 Stück)

Artikel-Nr. MESSERD6 ? Stanzmesser für die Lochstanze Typ M70 D6, vorrätig ?
Kauf auf Rechnung » sofort versandfertig

Artikelnummer MESSERD6
Gewicht 0.04kg
Länge 70mm
Breite 30mm
Höhe 20mm



Produktbeschreibung

Ersatzmesser oder als Ergänzung zu den vorhandenen Stanzmessern einsetzbar.
Schnell auswechselbar und aus Stahl gefertigt.
Stantzt bis 10mm Stärke ein Loch mit 6mm Durchmesser.

Produkteigenschaften

Artikel-Gruppe Messer für Eckenrunder

Weitere Bilder

